

## Moduláris főzőberendezések 700XP 2 medencés szabadonálló gázüzemű fritőz, 7 liter

TERMÉK # \_\_\_\_\_

MODELL # \_\_\_\_\_

NÉV # \_\_\_\_\_

SIS # \_\_\_\_\_

AIA # \_\_\_\_\_



371069 (E7FRGH2BF0)

700XP Két medencés  
szabadonálló gázüzemű  
fritőz, 2x7 L - LPG/földgáz

### Rövid leírás

#### Termék szám

Állítható magasságú, rozsdamentes acél lábakra telepíthető. Két darab 7kW-os, nagy hatékonyságú, rozsdamentes acél égőfejek. Használható földgázzal vagy LPG gázzal. Mélyhúzott "V" alakú medence. Az olaj leeresztése egy csapon keresztül történik egy a medence alatt elhelyezkedő edénybe. Scotch Brite felületkezeléssel ellátott külső, rozsdamentes acél panelek. Az egy darabból préselt fedlap 1,5mm vastagságú rozsdamentes acélból készült. Hézagmentes illeszkedés a derékszögű éleknek köszönhetően.

#### Jóváhagyás

### Fő jellemzők

- 50 mm-es rozsdamentes, állítható magasságú lábak.
- Mélyhúzott, V alakú medencék.
- Két darab nagy hatékonyságú rozsdamentes acél, 7 kW-os égőfejek lángérzékelővel, a medence külső falához rögzítve.
- Az olaj hőmérsékletének termostatikus szabályzása, max. 185°C.
- Lángérzékelő minden egyes égőfejnél.
- Túlfűtés elleni védelem minden készüléknél.
- Az olaj leeresztése egy csapon keresztül, a medence alatt lévő edénybe történik.
- Minden fő alkatrész előlről elérhető, így egyszerű a karbantartás.
- Piezo gyújtás.
- A gázüzemű készülékeink földgázzal és LPG gázzal használhatóak. Az átalakító fűvókák szállított tartozékok.
- IPX 4 vízvédelmi szint.
- Opcionálisan rendelhető hordozható olaj minőség figyelő eszköz (pnc kód 9B8081) a hatékony olajkezeléshez.

### Konstrukció

- Lekerekített sarkok a medencében, ezáltal könnyű a tisztítás.
- Scotch Brite felületkezeléssel ellátott külső, rozsdamentes acél panelek.
- Egy darabból préselt 1,5 mm-es fedlap, rozsdamentes acélból.
- Hézagmentes illeszkedés a derékszögű oldalaknak köszönhetően. Nincs ételcsapda, a szennyeződések nem tudnak megragadni.

### Fenntarthatóság



- Ez a modell megfelel a svájci Energiahatékonysági direktívának (730.02).

### Szállított tartozékok

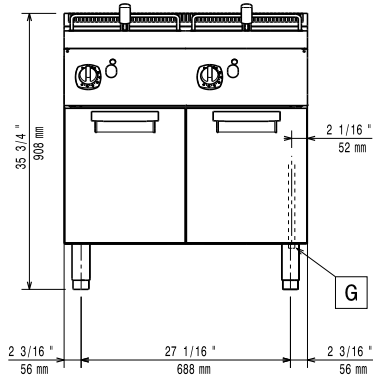
- 2 Ajtó nyitott tárolószekrényhez PNC 206350
- 2 Kosár 7 literes asztali és szabadonálló olajsütőhöz PNC 921608

### Opcionális tartozékok

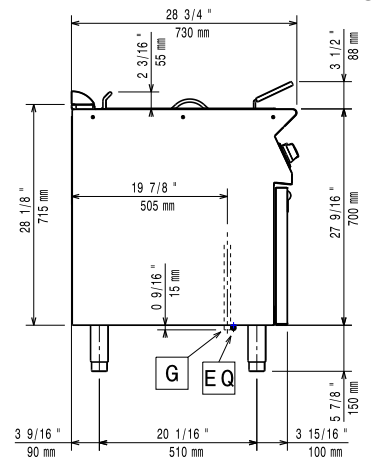
- Tömítő egységcsomag illesztésekhez PNC 206086
- Égéstermék visszaáramlás gátló, 150 mm átmérőjű PNC 206132
- Illesztőgyűrű füstgáz lecsapatóhoz, 150 mm átmérőjű PNC 206133

- 4 kerék, 2 forgó, fékkel (700/900XP). Kötelező hozzárendelni a megfelelő méretű "Tartóelem lábához vagy kerekéhez" tartozékot PNC 206135
- Szűrő olajgyűjtő medencébe, 7, 14 és 15 literes szabadonálló olajsütőhöz PNC 921693
- Nyomásszabályzó gázüzemű készülékekhez PNC 927225
- Karimás láb kit PNC 206136
- Elülső védőszalag beton installációhoz, 800 mm PNC 206148
- Elülső védőszalag beton installációhoz, 1000 mm PNC 206150
- Elülső védőszalag beton installációhoz, 1200 mm PNC 206151
- Elülső védőszalag beton installációhoz, 1600 mm PNC 206152
- Elülső védőszalag, 800 mm (hűtött/fagyasztott pulthoz nem) PNC 206176
- Elülső védőszalag, 1000 mm (hűtött/fagyasztott pulthoz nem) PNC 206177
- Elülső védőszalag, 1200 mm (hűtött/fagyasztott pulthoz nem) PNC 206178
- Elülső védőszalag, 1600 mm (hűtött/fagyasztott pulthoz nem) PNC 206179
- 4 láb kit betonra telepítéshez (kivétel: 900-as szabadonálló grillhez) PNC 206210
- Füstgáz lecsapató 1 modulhoz, d= 150 mm PNC 206246
- Védőszalag pár PNC 206249
- Védőszalag pár beton lábazathoz PNC 206265
- Kémény felhajtás, 800mm PNC 206304
- Jobb és bal oldali fogantyú, Marine PNC 206307
- Hátsó fogantyú, 800mm, Marine PNC 206308
- Ajtó nyitott tárolószekrényhez PNC 206350
- Tartóelem lábhoz vagy kerékhez - 800mm (700/900XP) PNC 206367
- Tartóelem lábhoz vagy kerékhez - 1200mm (700/900XP) PNC 206368
- Tartóelem lábhoz vagy kerékhez - 1600mm (700/900XP) PNC 206369
- Tartóelem lábhoz vagy kerékhez - 2000mm (700/900XP) PNC 206370
- Hátsó panel - 800mm (700/900XP) PNC 206374
- Hátsó panel - 1000mm (700/900XP) PNC 206375
- Hátsó panel - 1200mm (700/900XP) PNC 206376
- Kémény rácsháló, 400mm (700XP/900) PNC 206400
- G.25.3 (NL) fűvóka készlet, olajsütő, 900-as széria PNC 206467
- 2 oldalpanel szabadonálló készülékekhez PNC 216000
- Kosár 7 literes asztali és szabadonálló olajsütőhöz PNC 921608

Előlnézet

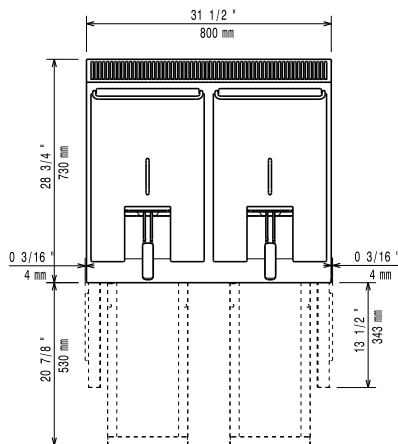


Oldalnézet



EQ = Ekvipotenciális csavar  
 G = Gázcsatlakozás

Felülnézet



### Gáz

Gázteljesítmény:	371069 (E7FRGH2BF0)	14 kW
Standard gáz típus:		Földgáz
Opcionális gáztípus:		LPG;Földgáz
Gáz bemenet:		1/2"

### Technikai információ:

Hasznos medence méretek (szélesség):	240 mm
Hasznos medence méretek (magasság):	235 mm
Hasznos medence méretek (mélység):	380 mm
Medence kapacitás:	5.5 lt MIN; 7 lt MAX
Teromsztát skála:	105 °C MIN; 185 °C MAX
Nettó súly:	71 kg
Szállítási súly:	82 kg
Szállítási magasság:	1130 mm
Szállítási szélesség:	820 mm
Szállítási mélység:	860 mm
Szállítási térfogat:	0.8 m <sup>3</sup>

If appliance is set up or next to or against temperature sensitive furniture or similar, a safety gap of approximately 150 mm should be maintained or some form of heat insulation fitted.

Tanúsítvány N7FG